

機械システム工学科

独立専門教育プログラム(メカニカルデザイン)

3次元CAD/CAM/CAE

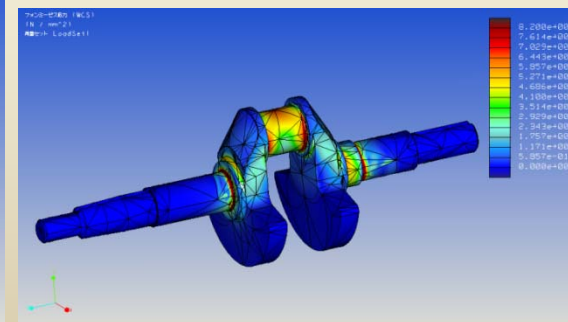
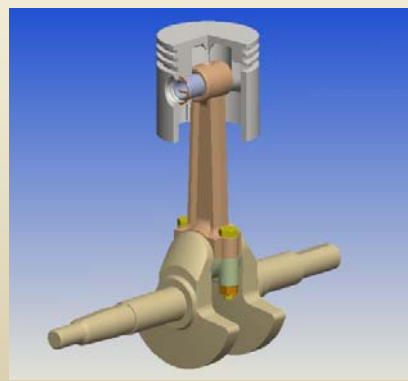
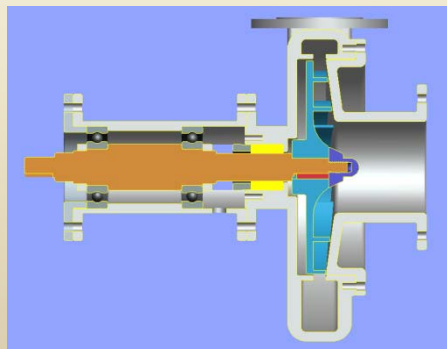
4年間一貫して3次元CAD/CAM/CAE教育を行い、
設計・開発能力を有する機械技術者を育成します。

多くの機械メーカーで3次元
CAD/CAM/CAEを使用

機械技術者をを目指す人は
CAD/CAM/CAE技術が必要

メカニカルデザイン教育
プログラムで学習

コンピュータを利用した設計物のモデリング(CAD), 解析(CAE), 造形・製造(CAM)



3次元CADによる設計例

CAEによる応力解析